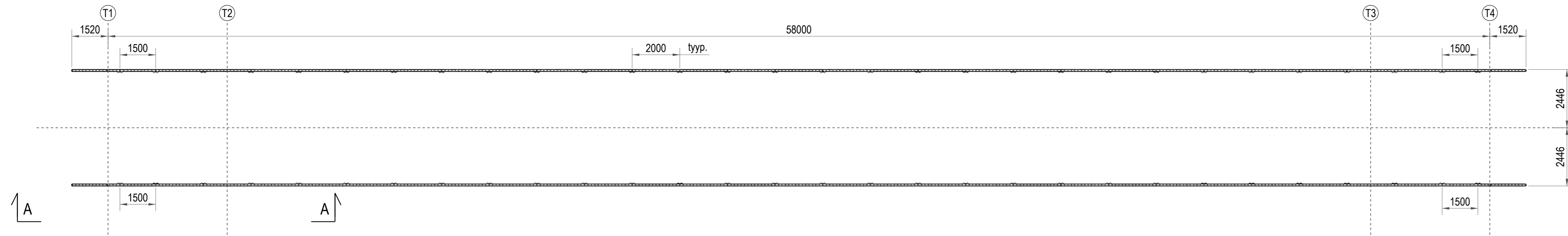


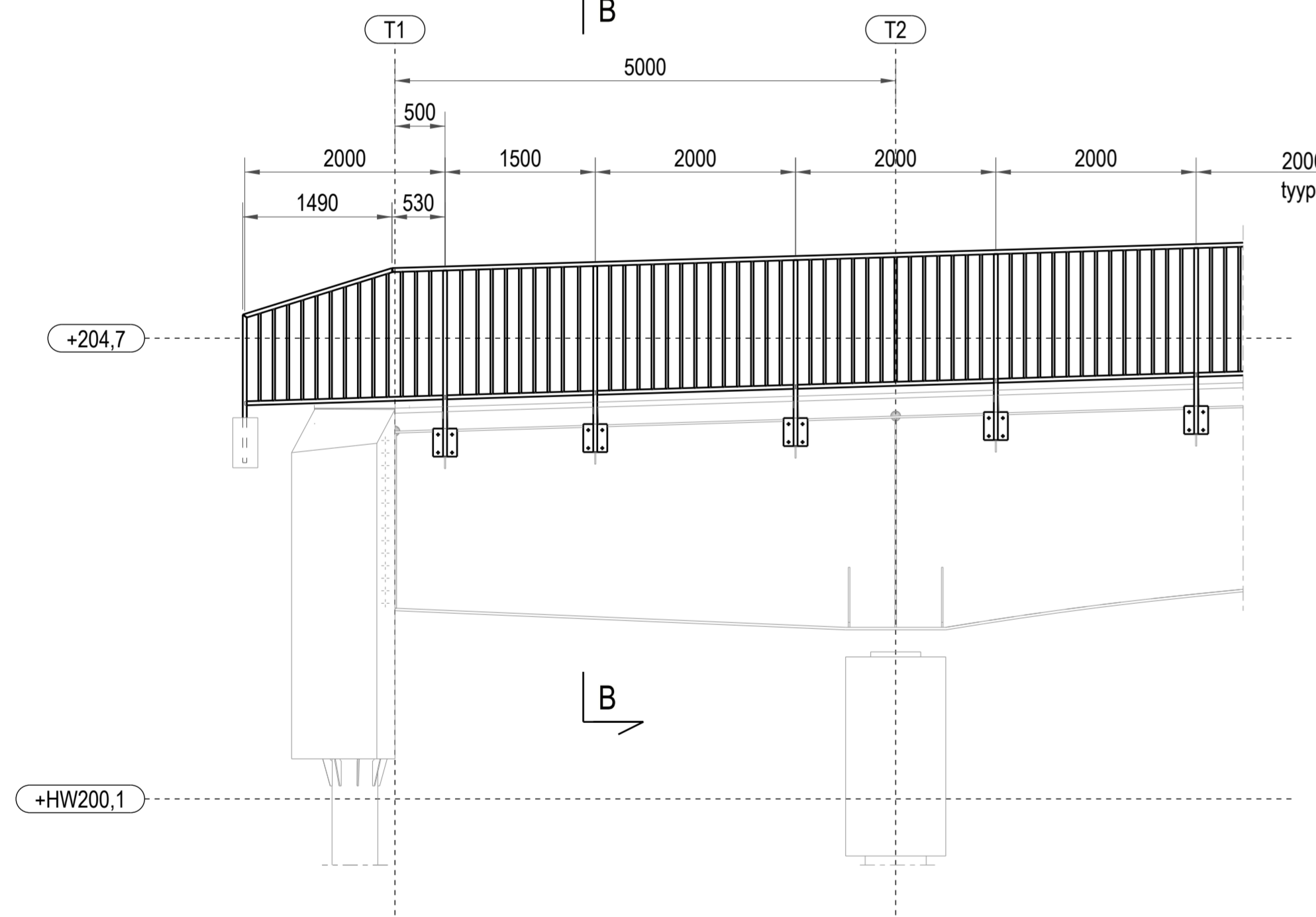
TERÄS: S355J2G3
 TOTEUTUSLUOKKA: EXC2
 HITSAUSLUOKKA (SFS-EN ISO 5817): C
 MITOITUS KAIDETOLPPIEN KESKILINJOISTA

Teräsosat kuumasinkittyä
 Liittyvät piirustukset:
 a-1 Yleispiirustus
 b-1 Paalutuspiirustus
 b-2 Paalujen rakennepiirustus
 b-3 Betonirakenteet
 c-1 Teräsraakteen yleispiirustus
 c-2 Lohkojen kokoonpanopiirustukset
 c-3 Teräsraakteen osapiirustukset
 c-4 Puukansi
 d-1 Laakerointipiirustus

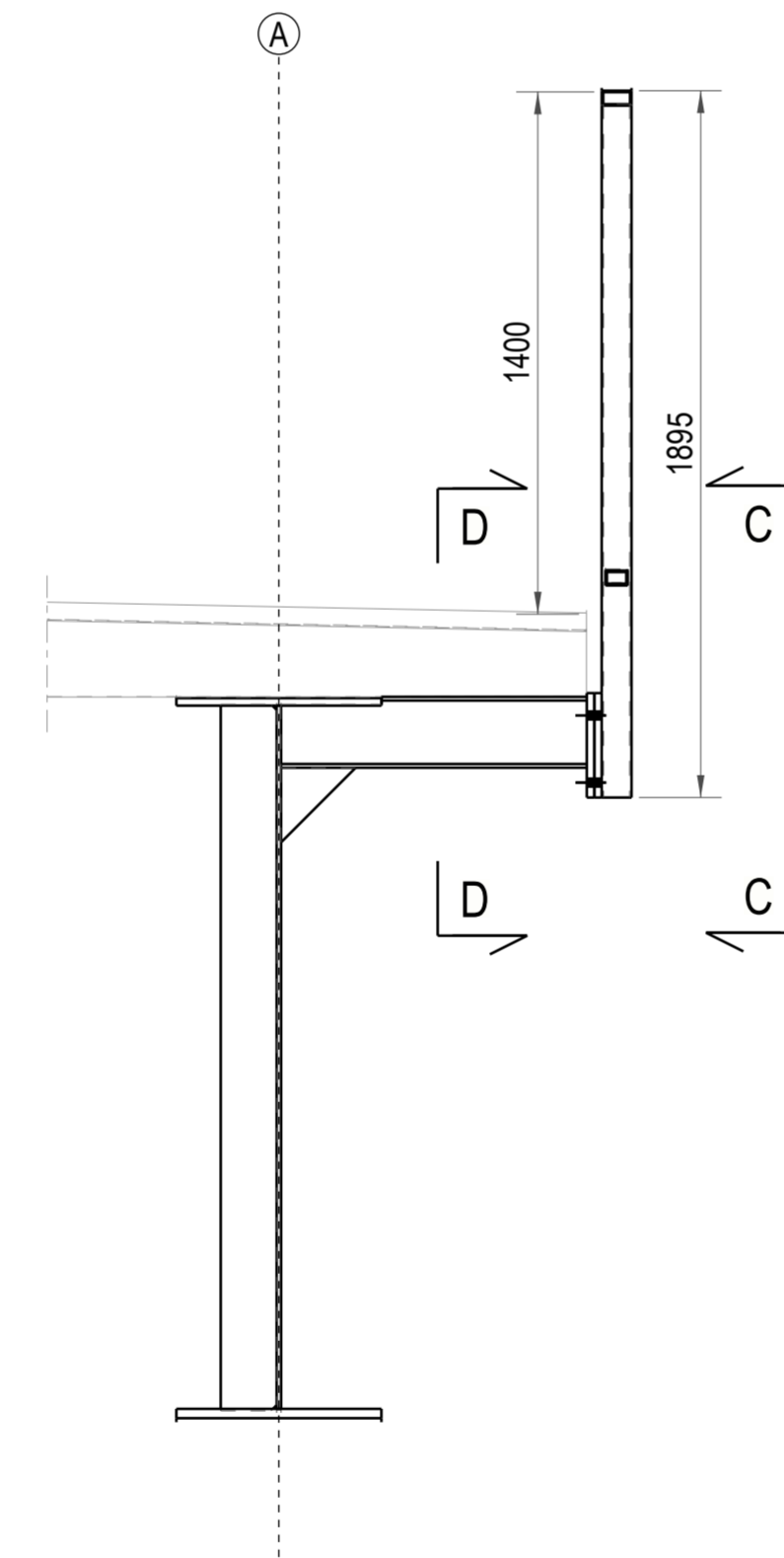
TASOKUVA
 1:100



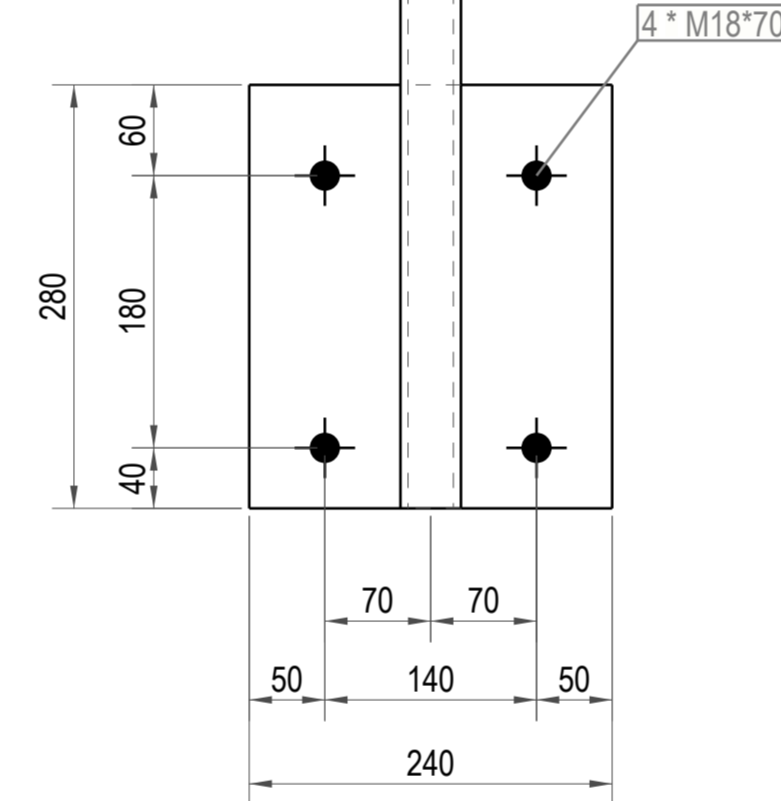
A - A
 1:50



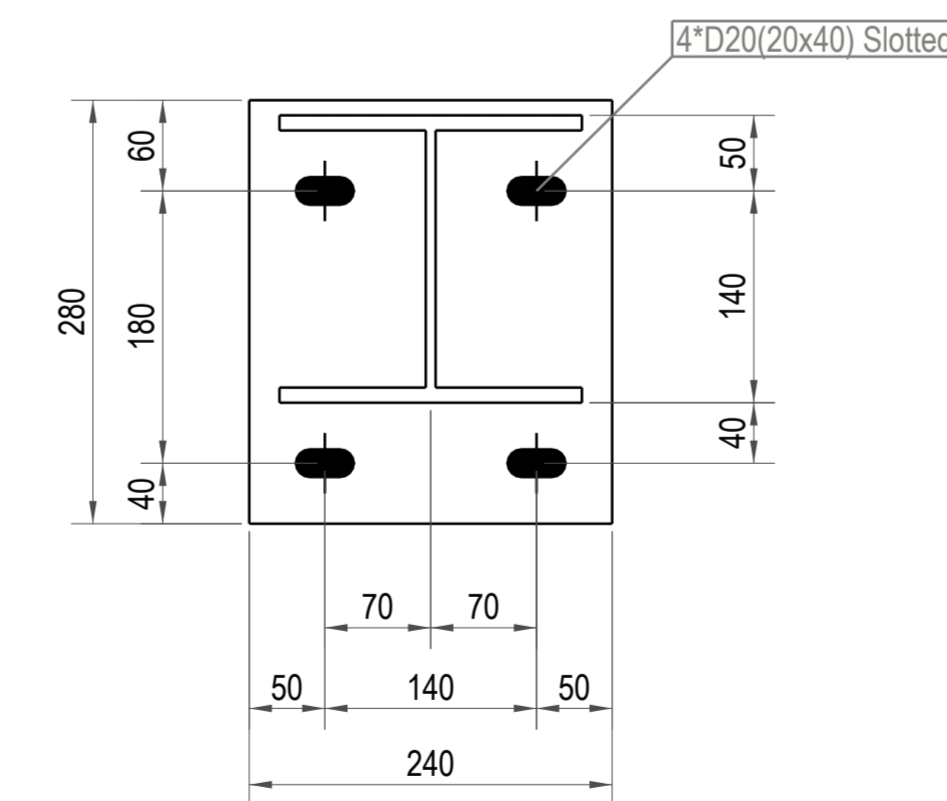
B - B
 TAVALLISESTI 1:20



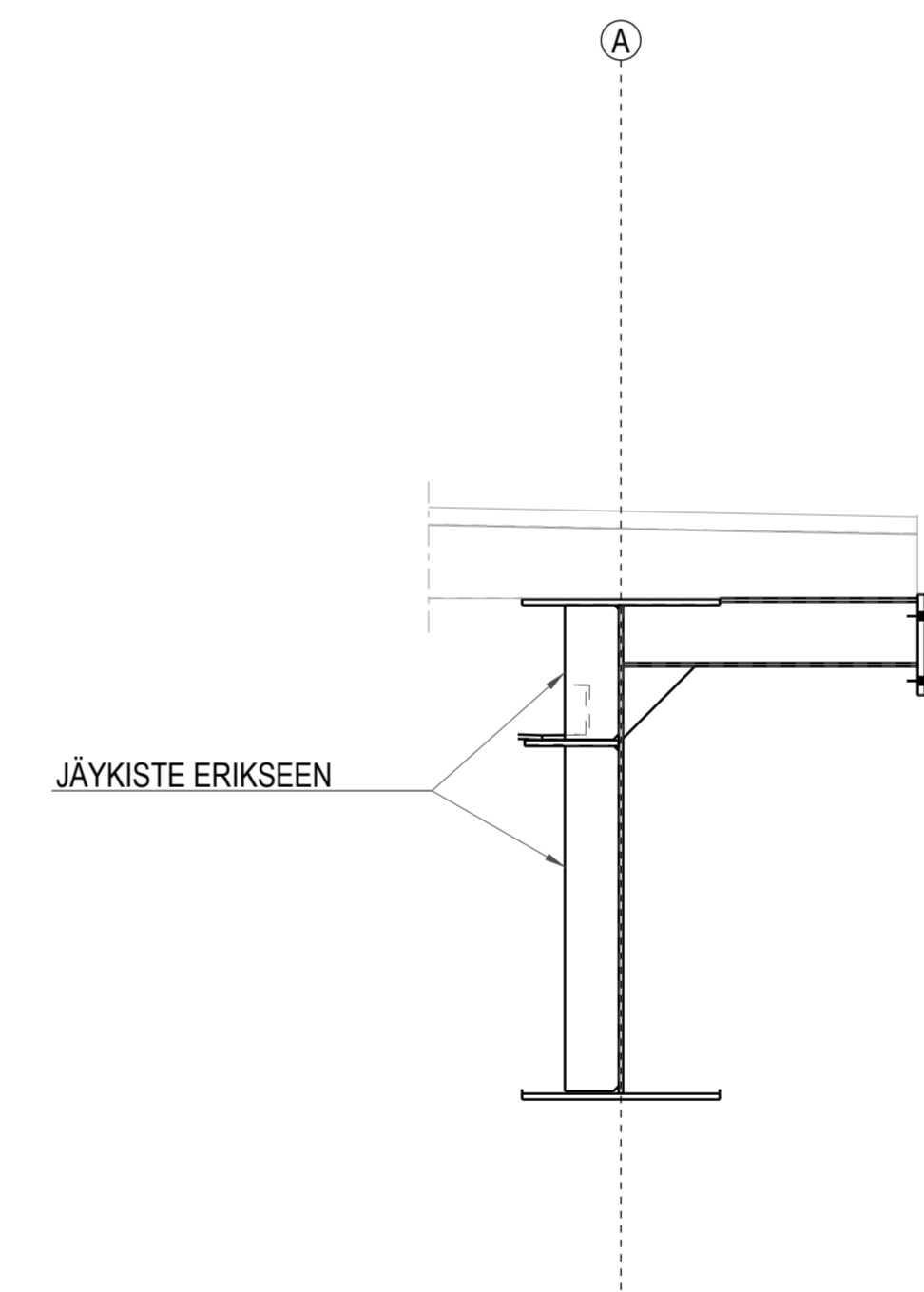
C - C
 1:5



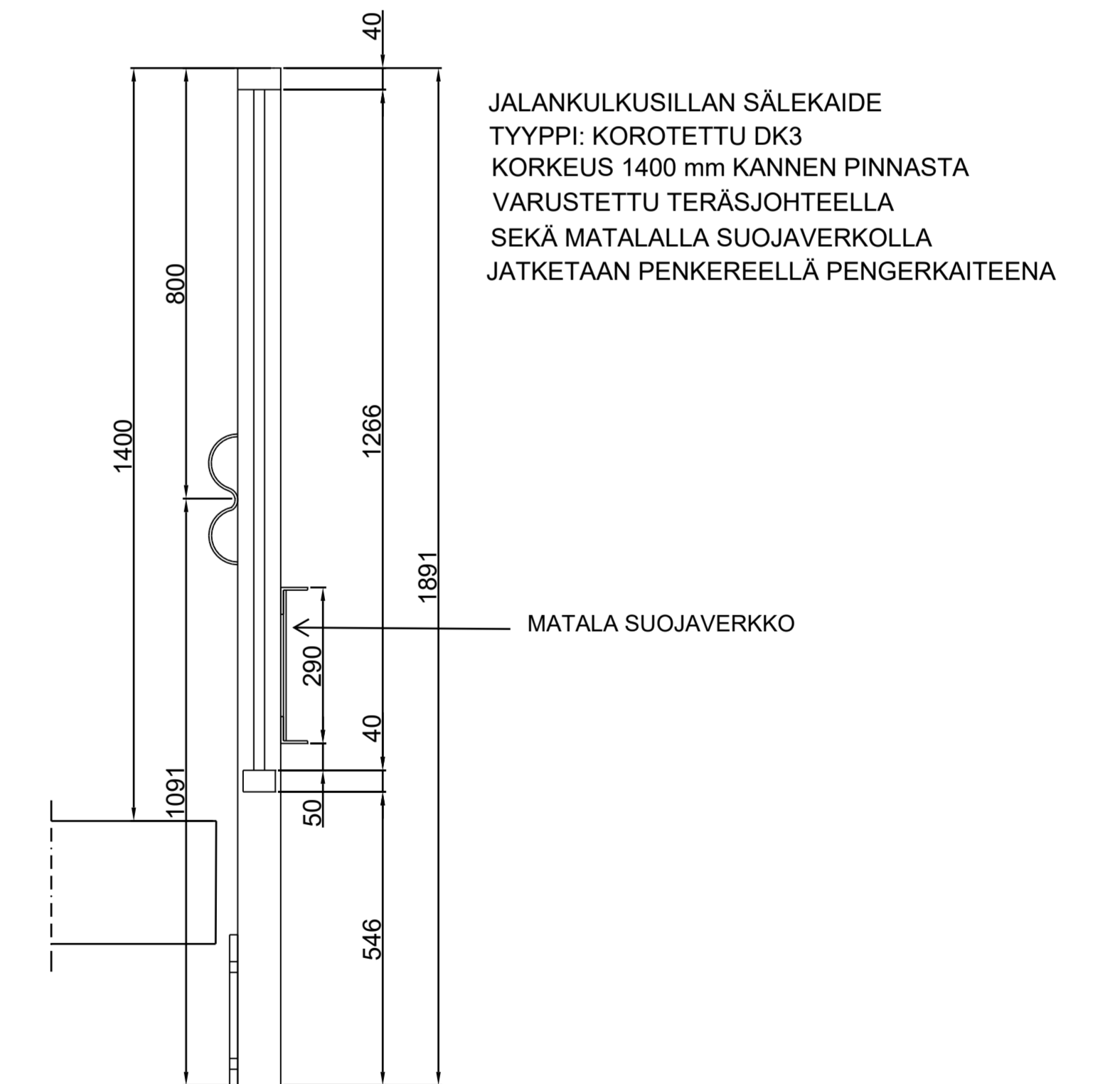
D - D
 1:5



TUULIRISTIKON KOHDALLA
 1:20



KAITEEN DETALJI
 1:10



JALANKULKUSILLAN SÄLEKAIDE
 TYYPI: KOROTETTU DK3
 KORKEUS 1400 mm KANNEN PINNASTA
 VARUSTETTU TERÄSJOHTEELLA
 SEKÄ MATALALLA SUOJAJVERKOLLA
 JATKETAAN PENKEREELLÄ PENGERKAITEENA

ESIKOPIO 10.6.2022 TILAAJAN TARKASTUKSEEN

REV. A KAIDE MUUTETTU DK3 SÄLEKAITEEKSI, LISÄTTY KAITEEN KIINNITYS

SUOMUSSALMI TEKNISET PALVELUT		Hyv. Tark. Suunn.	
EMÄJOEN KEVYEN LIIKENTEEN SILTA Kävelysilta Kaidempiirustus		Mittakaava 1:200 1:25	Koord./Jrj. ETRS-GK29 Korkeus./Jrj. N2000
80	SILTOJEN SUUNNITELMAT	Hyv.	Hyv.
		Piiir. n:o 314710 / d-2	
Suunnittelija: WSP Finland Oy		8.3.2021	Tark. Jussi Pinola
		8.3.2021	Suunn. Antti Karjalainen