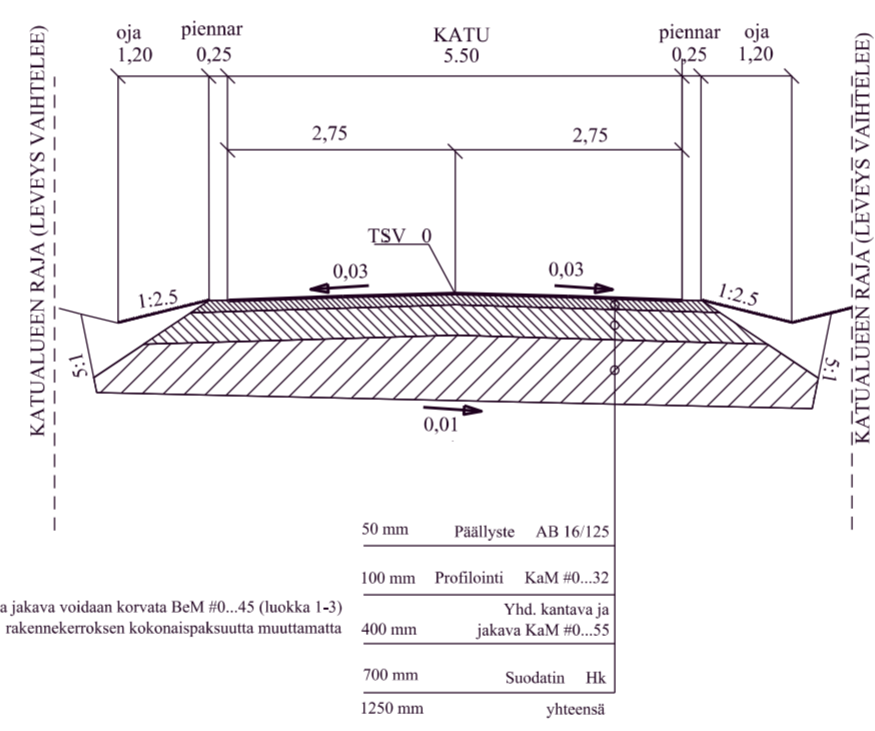


Rakenteellinen tyypipoikkileikkaus 1:100



Yhdistetty kantava ja jakava voidaan korvata BeM #0...45 (luokka 1-3) rakennekerroksen kokonaispaksuutta muuttamatta

K.OSAKYLÄ	KORTTELI/TILA	TONTTI/RN:O	VIRANOMAISEN MERKINTÖJÄ VARTEN		
RAKENNUSLOINPIDE			PIIRUSTUSLAJI	JUOKSEVA NUMERO:	
RAKENNUSKOHTTEEN NIMI JA OSOITE			PIIRUSTUKSEN SISÄLTÖ	MITTAKAAVAT	
MYLLYPURONKUJA			PITUUSLEIKKAUS	1:100/ 1:1000	
			RAKENTEELLINEN TYYPPIPOIKKILEIKKAUS		
SUOMUSSALMEN KUNTA TEKNISET PALVELUT PL 40 89601 SUOMUSSALMI			PROJEKTI	Piir.no:	Muutos
Suomussalmi 9.3.2023			JARKKO JUNTUNEN	002	
NIINA KINNUNEN					